

Guide d'installation et d'utilisation

ÉCHAFAUDAGES

COMPOSANT :
**GARDE-
CORPS**



Commission des normes, de l'équité,
de la santé et de la sécurité du travail
cnesst.gouv.qc.ca

CNESST

Ce document a été réalisé par Pierre Bouchard, ingénieur, de la Direction générale de la prévention-inspection et du partenariat, avec la collaboration de Paul Bergeron, Roland Boivin, ingénieur, Jean-Marc Bossé, ingénieur, Fernand Boulet, Jean-Pierre Chevrier, Louise Cloutier, Laurent Desbois, ingénieur, Serge Dion, Serge Gagnon, ingénieur, Louis Genest, Carol Leblond, ingénieur, et Sylvie Thibault, en collaboration avec la Direction générale des communications et Échafaudages Du-For.

Illustrations :

Claude-Michel Prévost

Photographies :

Roch Théroux

Préresse et impression :

Service du courrier, des arts graphiques et de l'impression

Direction générale de l'expertise immobilière et matérielle – CNESST

Reproduction autorisée avec mention de la source

© Commission des normes, de l'équité, de la santé et de la sécurité du travail, 2020

Dépôt légal – Bibliothèque et Archives nationales du Québec, 2020

Dépôt légal – Bibliothèque et Archives Canada, 2020

ISBN 978-2-550-85841-6 (version imprimée)

ISBN 978-2-550-85843-0 (PDF)



Imprimé sur du papier recyclé :

Couverture : 100 %

Pages intérieures : 100 %

Janvier 2020

Pour obtenir l'information la plus à jour,
consultez notre site Web à cnesst.gouv.qc.ca.

Table des matières

1. Définition	3
----------------------------	---

2. Fabrication	4
-----------------------------	---

Annexe

Annexe 1 – Calcul de la distance maximale entre les poteaux pour différentes sections en bois constituant la lisse supérieure d'un garde-corps.....	8
--	---

Bibliographie	9
----------------------------	---

Avis au lecteur

Le présent guide a pour objectif de donner aux intervenants du secteur de la construction des renseignements complémentaires à la réglementation pour leur permettre d'ériger des garde-corps sécuritaires pour les échafaudages.

En ce sens, le guide explique le contenu des exigences réglementaires et propose des solutions concrètes pour respecter celles-ci.

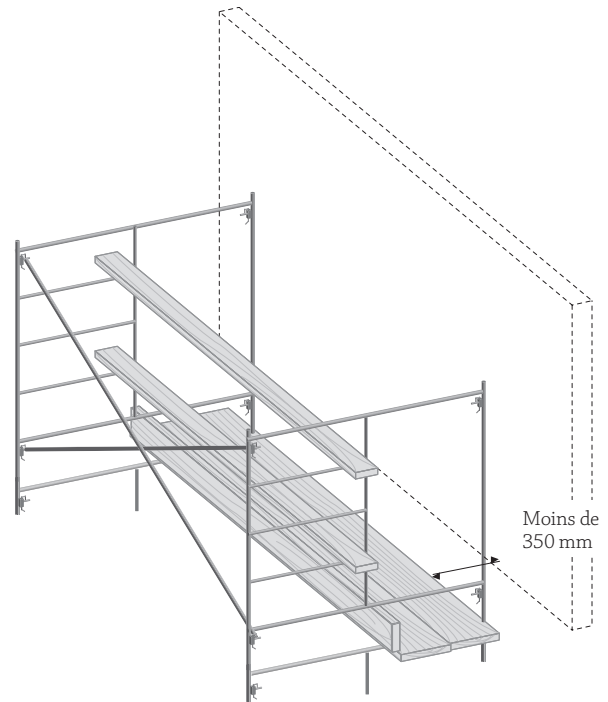
Les textes de ce document ont une valeur purement explicative. Ils ne constituent d'aucune façon une version juridique réglementaire admissible pour les activités de ce secteur.

1. Définition

Les planchers des échafaudages doivent être munis de garde-corps sur leurs côtés extérieurs et autour de toute ouverture non couverte. Le garde-corps est constitué d'une lisse supérieure, d'une lisse intermédiaire et d'une plinthe fixée à des montants. Les lisses servent à empêcher les personnes de tomber, tandis que la plinthe sert d'arrêt pour le pied ainsi que pour empêcher les outils et les matériaux de glisser.

Le règlement n'exige pas de garde-corps lorsque le plancher de l'échafaudage est installé à moins de 3 m (10 pi) au-dessus d'une surface suffisamment large, résistante et dégagée de tout objet présentant un danger. Il est néanmoins souhaitable qu'il en soit équipé.

Si la distance entre le plancher de l'échafaudage et la surface de travail est inférieure à 0,35 m (14 po), il n'est pas nécessaire d'installer un garde-corps sur ce côté du plancher.



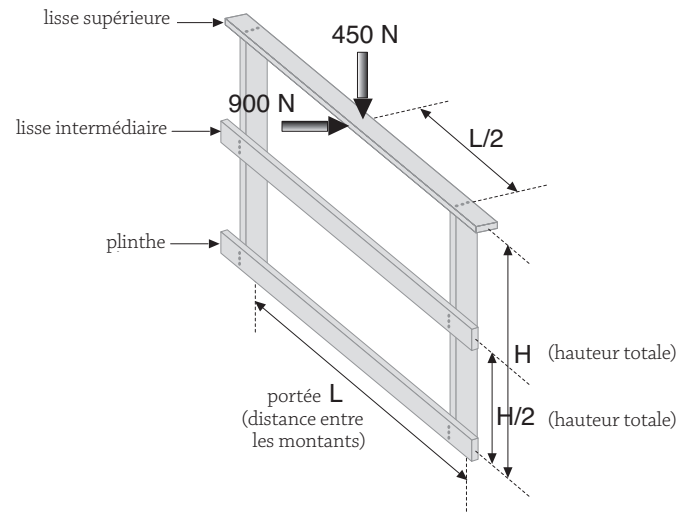
Distance entre le plancher et la surface de travail

2. Fabrication

Le garde-corps doit pouvoir résister aux charges minimales suivantes : à une charge concentrée horizontale de 900 N (200 lb) et à une charge concentrée verticale de 450 N (100 lb), appliquées à n'importe quel point de sa structure. Ces charges s'appliquent simultanément.

Le garde-corps doit se composer :

- d'une lisse supérieure installée entre 1,0 m (39 po) et 1,2 m (47 po) au-dessus du plancher ;
- d'une lisse intermédiaire située à mi-hauteur entre la lisse supérieure et le plancher ;
- d'une plinthe d'au moins 90 mm (3,5 po) de hauteur, fixée à l'intérieur des poteaux.



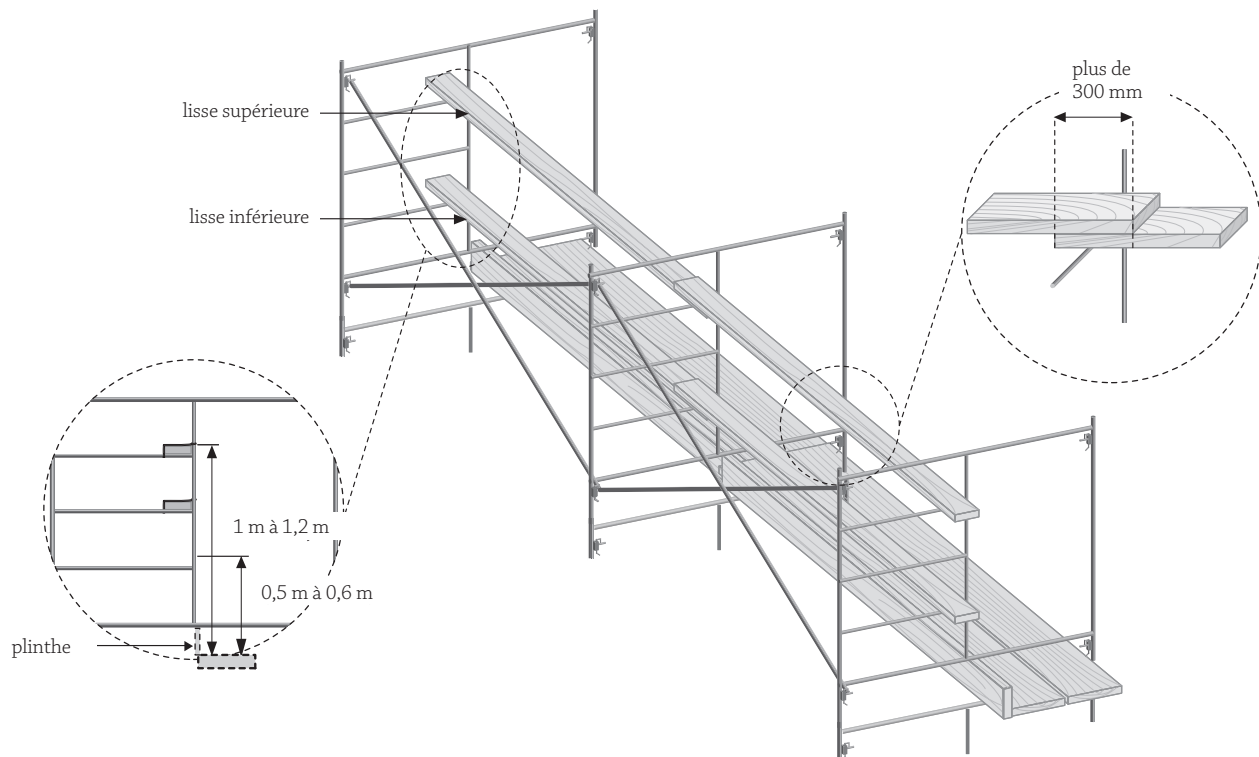
Charges concentrées

Il n'est pas nécessaire d'installer une plinthe¹ :

- lorsque les planchers sont uniquement utilisés comme surface de circulation (au passage des échelles et des escaliers) ;
- aux extrémités latérales de l'échafaudage lorsque la largeur du plancher est inférieure à 1,5 m (5 pi) ;
- lorsque des filets ou des treillis remplissent la même fonction.

Pour assembler le garde-corps, on doit en principe utiliser les éléments prévus par le fabricant de l'échafaudage.

Au cas où cela ne serait pas possible, on peut utiliser les composants suggérés à la page 9.

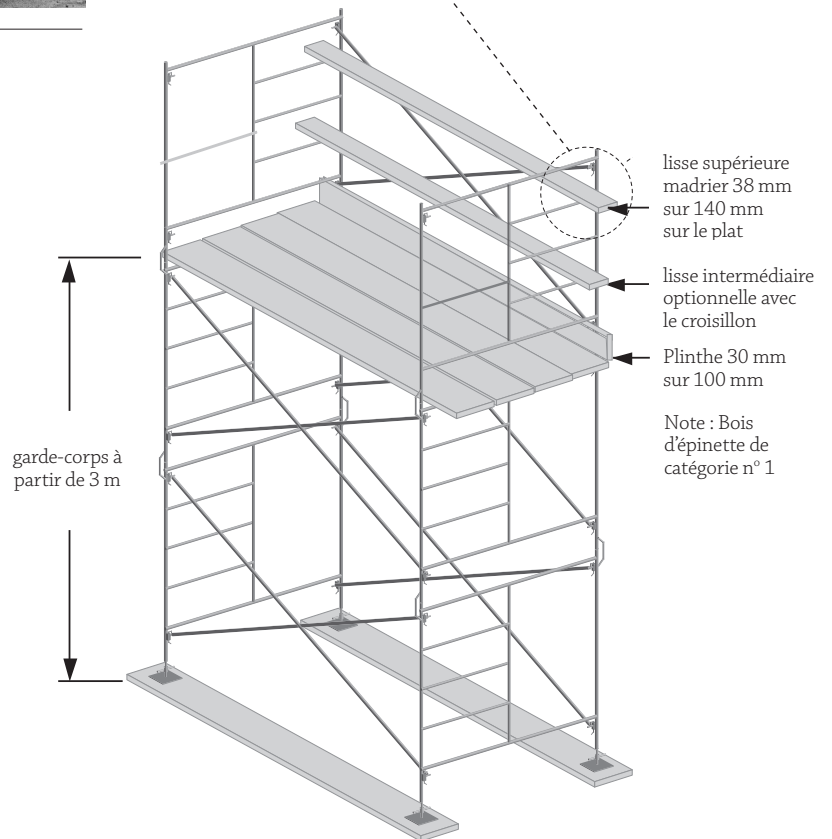
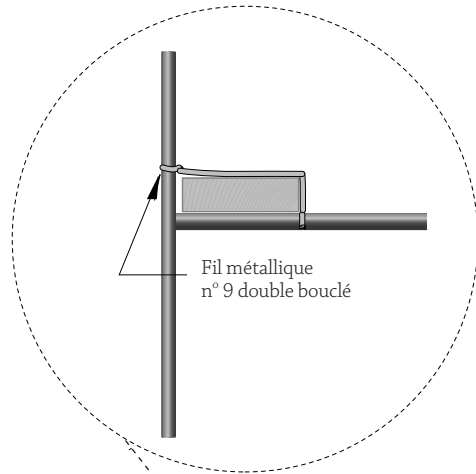


Composants d'un garde-corps

1. CNAC, *Notes de Sécurité Construction*, publication trimestrielle, juin 95 – fascicule n° 66, Bruxelles, Belgique.



Échafaudage sur cadres métalliques utilisé avec un filet



Garde-corps constitué avec des matériaux de construction disponibles sur le chantier

Tableau 1

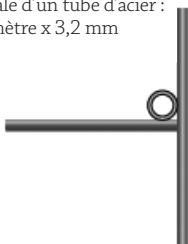
Composants disponibles sur un chantier pour constituer un garde-corps

Composant	Matériel	Portée entre les montants	Portée entre les montants
		2,4 m (8 pi) ¹	3,0 m (10 pi)
Lisses et montants			
	Fer angle d'acier	30 mm x 30 mm x 3,2 mm (1 ^{3/16} po x 1 ^{3/16} po x 1/8 po)	30 mm x 30 mm x 3,2 mm (1 ^{3/16} po x 1 ^{3/16} po x 1/8 po)
	Tube d'acier	25 mm x 1,5 mm (1 po x 1/16 po)	25 mm x 3,2 mm (1 po x 1/8 po)
	Tube d'aluminium	48 mm sur 1,5 mm (1 ^{15/16} po x 1/16 po)	48 mm sur 4,0 mm (1 ^{15/16} po x 3/16 po)
	Câble d'acier	10 mm de diamètre (7/16 po)	10 mm de diamètre (7/16 po)
	Bois d'épinette n° 1	38,9 mm x 114 mm (1 ^{1/2} po x 4 ^{1/2} po)	38,9 mm x 140 mm (1 ^{1/2} po x 5 ^{5/8} po)
Plinthe			
	Bois d'épinette n° 1	25 mm x 100 mm (1 po x 4 po)	30 mm x 150 mm (1 po x 6 po)

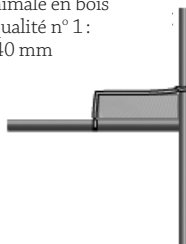
S'il est prévu que le câble d'acier serve de point d'attache pour un harnais de sécurité, le câble doit avoir un diamètre minimal de 12,5 mm.

Il est possible d'utiliser les croisillons comme lisses intermédiaires lorsque le point de croisement central est situé entre 500 et 750 mm au-dessus du plancher de travail².

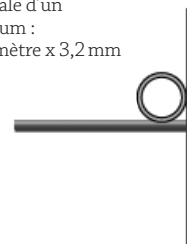
section minimale d'un tube d'acier :
25 mm de diamètre x 3,2 mm
d'épaisseur



section minimale en bois
d'épinette qualité n° 1 :
38 mm x 140 mm



section minimale d'un
tube d'aluminium :
48 mm de diamètre x 3,2 mm
d'épaisseur



section minimale d'un câble
d'acier : 10 mm de diamètre



Sections minimales pour les lisses de garde-corps appuyées sur des montants distancés de 3 mètres

1. OSHA, *A Guide to Scaffold Use in the Construction Industry*, U.S. Department of Labor, 1998.

2. Idem.

Annexe 1 – Calcul de la distance maximale entre les poteaux pour différentes sections en bois constituant la lisse supérieure d'un garde-corps

Section en bois d'épinette n° 1	Contrainte maximale permise	Longueur maximale entre les poteaux en bois humide	Longueur maximale entre les poteaux en bois sec
38 mm x 89 mm (1 ¹ / ₂ po sur 3 ¹ / ₂ po)	14,95 N/mm (85,4 lb/po)	1,5 m (5 pi)	1,8 m (6 pi)
38 mm x 140 mm (1 ¹ / ₂ po sur 5 ⁵ / ₈ po)	14,95 N/mm (85,4 lb/po)	2,6 m (8 pi 8 po)	3,0 m (10 pi)
89 mm x 89 mm (3 ¹ / ₂ po sur 3 ¹ / ₂ po)	14,95 N/mm (85,4 lb/po)	2,3 m (7 pi 8 po)	2,8 m (9 pi 4 po)
Deux 38 mm x 89 mm (1 ¹ / ₂ po sur 3 ¹ / ₂ po) cloués	14,95 N/mm (85,4 lb/po)	2,7 m (9 pi)	3,2 m (10 pi 8 po)

Notes

1) $K_d = 2$; $K_s = 0,84$; $K_f = 0$.

2) Les charges $H = 900$ N (200 lb) et $V = 450$ N (100 lb) sont appliquées simultanément.

Source : CNESST, août 2018.

Bibliographie

ANSI/ASSE, *Scaffolding Safety Requirements*, ANSI/ASSE A10.8-2011, Illinois, USA.

BEAUCHEMIN et ROY, *Rapport technique Madrier n° EQP-96-015*, CRIQ, Québec, 1996.

Centre Matapédien d'études collégiales, *Fascicule 1 – Généralités*, AMBSQ, Sainte-Foy, janvier 1999.

Centre Matapédien d'études collégiales, *Fascicule 2 – Glossaire*, AMBSQ, Sainte-Foy, 1999.

Construction Safety Association of Ontario, *Scaffolds*, Toronto, 1988.

CSA, *Échafaudages d'accès pour les travaux de construction*, Association canadienne de normalisation, CSA S269.2-16, Toronto, Ontario.

CNESST, *Code de sécurité pour les travaux de construction*, c. S-2.1, r. 4, Québec, Éditeur officiel du Québec, 2016.

DUBOIS, Eugène, *La prévention dans le bâtiment et les travaux publics*, Paris, Éditions Eyrolles.

NLGA, *Règles de classification pour le bois d'œuvre canadien*, Colombie-Britannique, 2017.

O.P.P.B.T.P., *Cahiers des comités de prévention*, France, Issy-les-Moulineaux.

OSHA, *Standards for the construction industry*, Chicago, CCH Editorial, Part 1926-1998.

POUR NOUS JOINDRE

 **1 844 838-0808**

 **cnesst.gouv.qc.ca**